

SULKY®

Kinderstirnband mit Blumenschmuck



VERWENDETE PRODUKTE

Garn:

Gütermann SULKY Rayon 40: ein universelles Maschinenstickgarn aus 100% Viskose, das auch für Zierstiche und dekorative Quiltlinien verwendet werden kann.

Gütermann SULKY Cotton 12: ein stärkeres Maschinenstick- und Quiltgarn aus 100% Baumwolle.

Sonstiges:

Gütermann SULKY Thermofix: miteinander verbundene Klebefasern zum Aufbügeln von Applikationen.

Materialangaben:

- 1 Spule **Rayon 40** in Schwarz Farb-Nr. 1005
- Je 1 Spule **Cotton 12** in Weiß u. Rosa Farb-Nr. 1001, 1119
- 0,15 m **Thermofix** Rollenbreite 25 cm
- 0,15 m Jerseystoff
- 0,15 m Stoff in Weiß
- verschiedene Baumwollstoffe gemustert
- Knöpfe

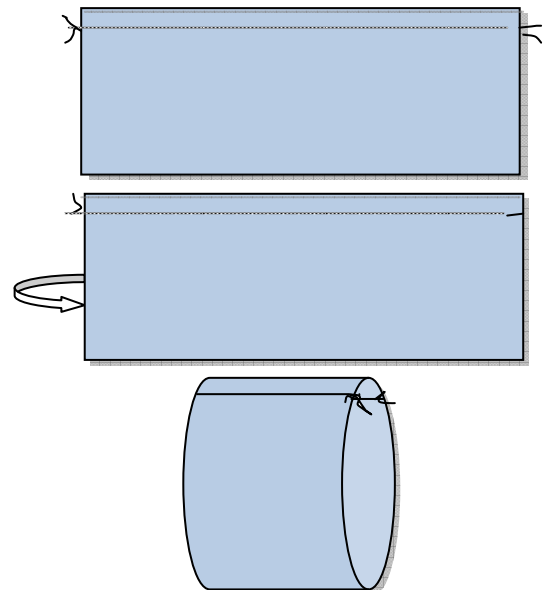
Zuschnitt: (für ein Stirnband Breite 7 cm , Durchmesser 49 cm)

Jerseystoff	1-mal 15 x 50 cm
Stoff in Weiß	2-mal 15 x 15 cm
Thermofix	1-mal 15 x 15 cm

Arbeitsschritte:

Nähen des Stirnbandes

- Den Jerseystoff rechts auf rechts im Längsbruch legen
- Die Längsseite mit der Overlockmaschine oder mit dem Overlockstich der Nähmaschine zusammennähen
- Die eine kurze Seite zur anderen kurzen Seite ineinander schieben. Naht auf Naht zusammenstecken.
- Die offenen Kanten zusammennähen, dabei eine Wendeöffnung lassen.
- Durch die Öffnung wenden und bügeln. Die Öffnung mit der Hand zunähen.



Blütenschmuck:

Blume in Weiß/Schwarz:

Das **Thermofix** legst du zwischen die beiden Stoffe und bügelst alles zusammen, die rechte Stoffseite liegt jeweils außen. Übertrage die Blumenvorlage auf den Stoff und spanne alles zusammen in einen kleinen Stickrahmen. Die Außenkontur der Blume nähst du mit einem engen Zick-Zack-Stich mit **Rayon 40**, die Innenlinien gestaltest du in freier Maschinensticktechnik nach deinen Vorstellungen, dafür verwendest du einen Freihandquilt-oder Stopffuß und versenkst den Transporteur. Den Stoff aus dem Rahmen entfernen und die Blüte knapp an der Außenkontur ausschneiden.

Bunte Blumen mit 5 Blütenblättern:

Lege zwei Stoffe rechts auf rechts und zeichne darauf einen Kreis mit einem Durchmesser von ca. 6-7 cm. Nähe die Stoffe auf der Linie zusammen und schneide den Kreis mit einer knappen Nahtzugabe aus. Schneide auf einer Stoffhälfte in der Mitte eine kleine Wendeöffnung. Wende und bügle den Stoffkreis und zeichne auf der Vorderseite vom Mittelpunkt fünf etwa gleichgroße Felder wie Tortenstücke. Mit **Cotton 12** stichst du jetzt vom Mittelpunkt auf der Vorderseite zum jeweiligen Endpunkt am Außenrand über die Rückseite wieder zum Mittelpunkt auf der Vorderseite und ziehst den Faden fest an. Verfahre so mit allen 5 Feldern. Die so entstandenen Blütenblätter sicherst du in der Mitte noch mit ein paar Stichen.

Yo-Yo- Blumen:

Schneide Stoffkreise zwischen 6-8 cm Durchmesser aus, damit du unterschiedlich große Blüten bekommst.

Klappe den Kreis am Außenrand ca. 0,5 cm nach innen und nähe an der oberen Kante mit einem gleichmäßigen Heftstich. Ziehe den Faden fest zur Rosette zusammen und vernähe das Ende gut.

Platziere die verschiedenen Blüten auf dem Stirnband und nähe sie mit einem passenden Knopf in der Mitte der Blume fest.

Vorlage

in Originalgröße

